

**TECEdrainline Canaleta de ducha recta, con cinta selladora Seal System**

Número de artículo: 600700

Longitud nominal: 700 mm

Longitud total L: 711 mm

Medidas visibles tras

el montaje: 651 mm

Anchura de montaje en bruto: 150 mm

Anchura visible

tras montaje: 71 mm

Descripción:

Cuerpo de canaleta recto para instalación en el pavimento, con brida y cinta de sellado Seal System, para crear una conexión probada de forma independiente de la canaleta de ducha TECEdrainline al sellado compuesto.

Consta de:

- Cuerpo de canaleta con brida de acero inoxidable pulido, material 1.4301 (304)
- Cinta de sellado Seal System con revestimiento para su instalación por parte del cliente en el sellado compuesto líquido o de láminas
- Ganchos de conexión para la fijación en el solado y para encajar las patas de montaje opcionales
- Piezas de conexión central para drenaje
- Pendiente interna para un mejor drenaje del agua y un efecto de autolimpieza
- Junta

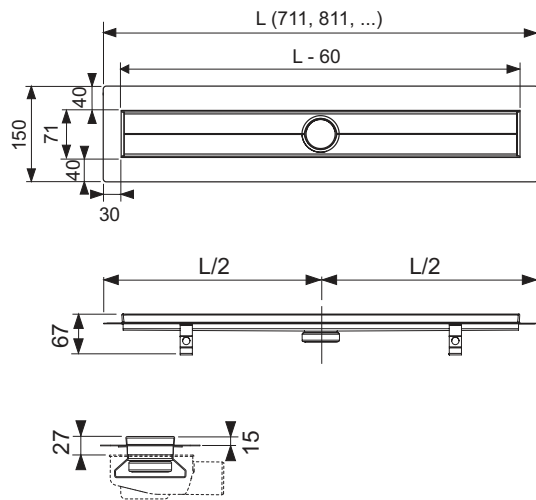
Distribución de datos:

TECEdrainline Canaleta de ducha, recto, 700 mm con cinta sellante Seal System

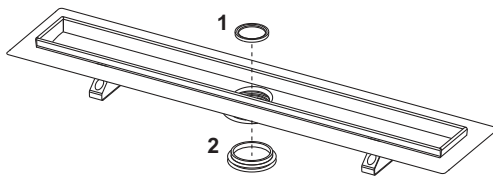
Grupo de mercancía: 600

Grupo de producto: 3006000010

Dibujos acotados:



Piezas de repuesto:



- | | | |
|---|--------|---|
| 1 | 668012 | Tubo de inmersión sellado |
| 2 | 668013 | Sellado entre canaleta y sumidero, hasta 2015 |