

Focus

Mezclador monomando de bañera visto

Acabado: **romo** ref.: **31940000**



Descripción

Características

- Proyección: 180 mm
- Excéntricas 150 ± 12 mm
- Máximo caudal a 3 bar: 19,8 l/min
- Caudal del caño de bañera a 3 bar: 19,8 l/min
- Caudal de la teleducha a 3 bar: 15,4 l/min
- Con inversor automático
- con combinación de seguridad integrada EN 1717
- Amortiguador de sonido
- Sistema antical QuickClean

Tecnología



Ilustración del producto



Dibujo a escala

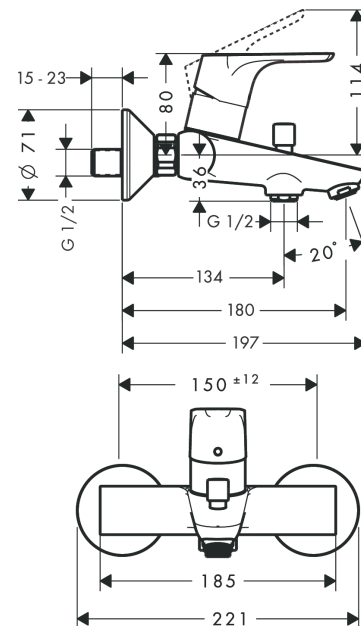


Diagrama de flujo

