

MISTURADOR MONOCOMANDO PARA COZINHA DE MESA CHOICE

Cód. 00874906

DESCRIÇÃO

Ideal para pessoas que valorizam a praticidade no dia a dia, o monocomando DOCOLCHOICE foi criado para facilitar a sua vida na cozinha. O produto é equipado com o exclusivo botão de acionamento HydroFlow® na ponta da bica, que permite acionar e cessar o fluxo de água com apenas um leve toque. Mãos sujas ou ocupadas não são mais problema, já que o produto pode ser acionado com o antebraço, cotovelo ou até com um utensílio que estiver por perto. Suas atividades na cozinha, com muito mais liberdade e praticidade.

TECNOLOGIAS E CARACTERÍSTICAS



Cromado biníquel

DIFERENCIAIS

Fácil acionamento: o exclusivo botão de acionamento frontal HydroFlow® permite o acionamento do produto com um leve toque, que pode ser das mãos, do cotovelo, do antebraço ou com algum utensílio que esteja por perto.

Sua cozinha ainda mais prática: a bica com rotação 360° e com a opção do arejador articulável na ponta permite direcionar o jato de água para onde houver necessidade.

Design na medida certa: a leve inclinação do corpo deixa o design mais fluido e harmonioso, facilitando o acionamento rápido e o uso em diferentes tipos de cuba.

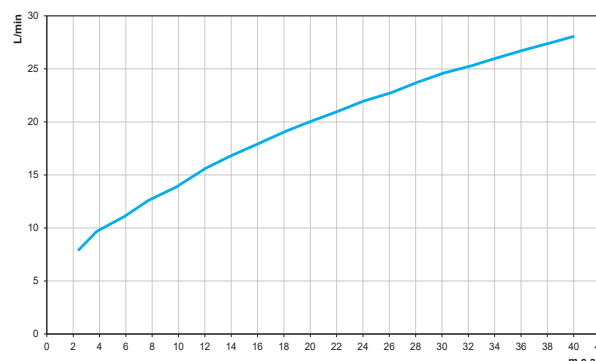
Fácil controle de vazão e temperatura: uma única alavanca lateral permite controlar a temperatura e a vazão da água. E o melhor: ao acionar sua DOCOLCHOICE pelo botão frontal, o fluxo de água permanece com a vazão e a temperatura que já foram ajustados.



GARANTIA

Esse produto possui Garantia Toda Vida: qualidade e segurança por tempo indeterminado.

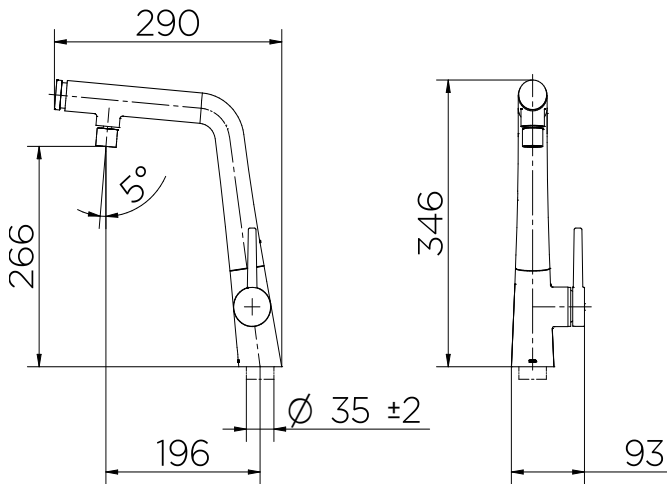
CURVA DE VAZÃO



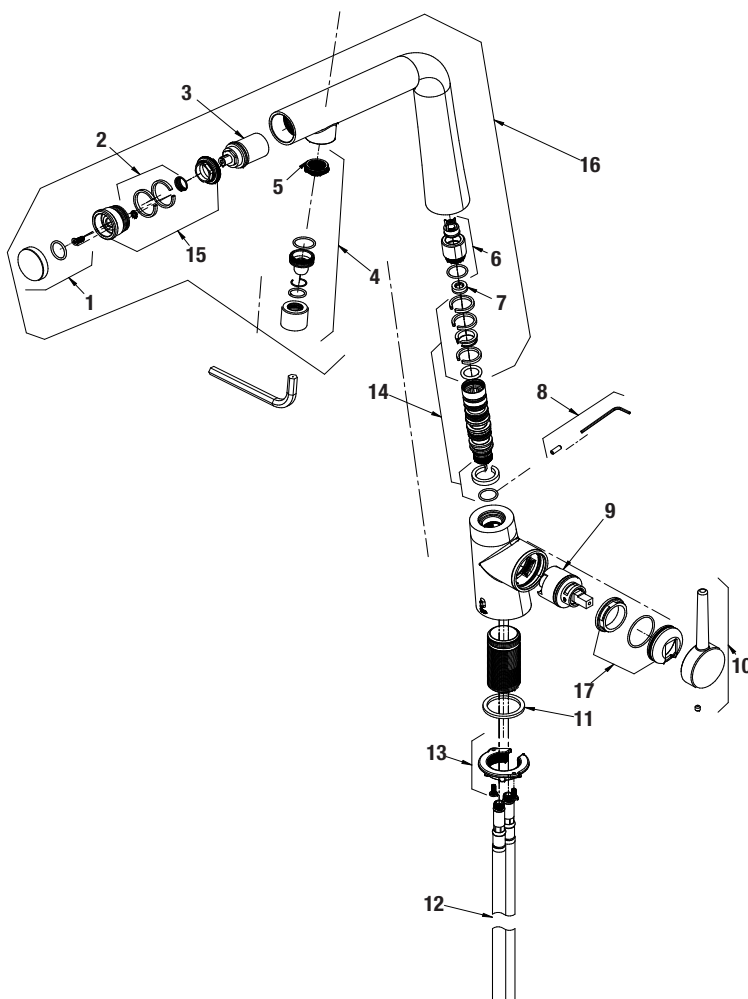
ESPECIFICAÇÃO TÉCNICA

BITOLA	1/2" DN 15
CLASSE DE PRESSÃO	5 a 40 mca
TEMPERATURA MÁXIMA	70°C
TIPO DE VOLANTE	Alavanca, botão.
CONTEÚDO EMBALAGEM	1 corpo montado, 2 flexíveis, 1 porca de fixação, 1 articulador, 1 borracha de vedação, 2 parafusos, 2 chaves sextavada, 2 registros regulador de vazão (rrv), 1 chave para rrv e 1 manual de instruções
COMPOSIÇÃO	Cerâmica, ligas de cobre, elastômeros, plástico de engenharia e zamac (ligas de zinco, alumínio, magnésio e cobre)

DIMENSIONAL



KIT DE REPOSIÇÃO



POS.	CODIGO	DENOMINAÇÃO
1	00887606	Kit Botão (Ø)35
2	00887700	Kit anel deslizante
3	00829800	Kit cartucho botão on / off
4	00887206	Kit articulador Choice
5	00656100	Kit arejador slot M24 x 1
6	00887300	Kit Inserto Retenção Montado Choice
7	00655400	Kit restritor fluxo 6L / min.
8	00807600	Kit Parafuso / Chave M4
9	00831800	Kit cartucho monoc Ø35
10	00887006	Kit Vol Mono Choice
11	00781800	Kit anel vedação
12	00774200	Kit flexível 1/2" Femea x 60cm
13	00887400	Kit Porca M32 Com Parafusos
14	00887100	Kit Vedante Coluna Choice
15	00887806	Kit porca M30 e botão Choice
16	00888606	Kit peças da bica
17	00888706	Kit proteção do volante