

Metris

Mezclador monomando de bidé con vaciador automático

Acabado: **chromo** ref.: **31280000**



Descripción

Características

- Consiste en: mezclador monomando de bidé, vaciador
- Proyección 123 mm
- Aireador orientable
- Máximo caudal a 3 bar: 7,5 l/min
- Vaciador automático de 1 ¼"
- Material del vaciador: metal

Ilustración del producto



Dibujo a escala

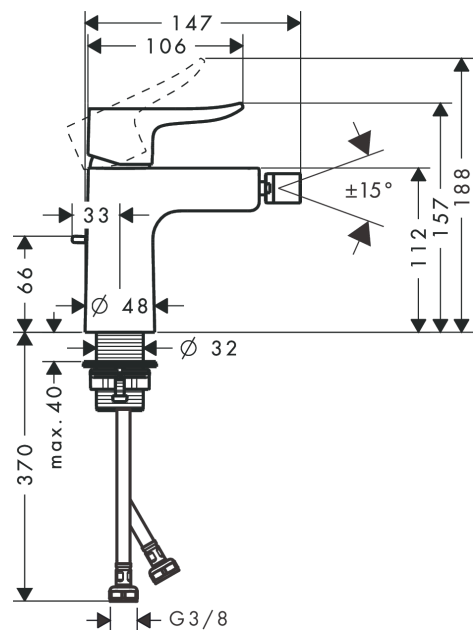


Diagrama de flujo

