

Válvula con Ducha de Caudal Constante Pressmatic Antivandalismo

17125006

DESCRIPCIÓN

La ducha de flujo constante con válvula de accionamiento de esta línea tiene alta resistencia y seguridad, por lo que es perfecta para quienes buscan productos para ambientes públicos o para alta circulación de personas y uso.

TECNOLOGÍAS Y CARACTERÍSTICAS



Alta durabilidad



Biniquel Cromo

VENTAJAS

Esta tecnología fue desarrollada para productos instalados en ambientes con alta circulación de personas o que requieren alta seguridad, como las cárceles. Cuentan con tornillos internos, de mantenimiento más específico, lo que dificulta que se produzcan robos y depredaciones.

Calidad que se siente. Los cartuchos cerámicos, parte interna del producto, aumentan la vida útil del metal y permiten un control de flujo preciso y cómodo.

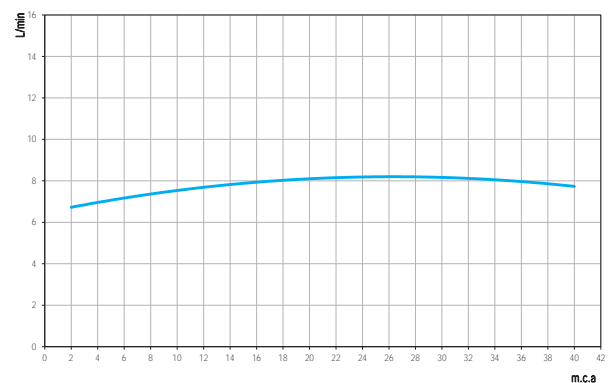
La tecnología PressMatic® permite la activación del agua de una manera sencilla y rápida, con un solo botón. Con el objetivo de entregar productos ahorradores, todos tienen cierre automático después de seis segundos de uso.



GARANTÍA

Llame el Distribuidor Autorizado Docol en ese País.

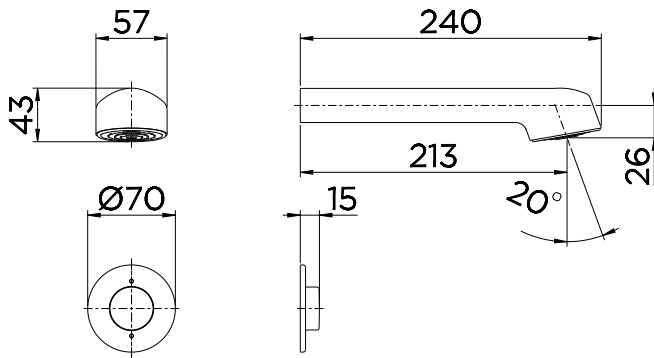
CURVA DE CAUDAL



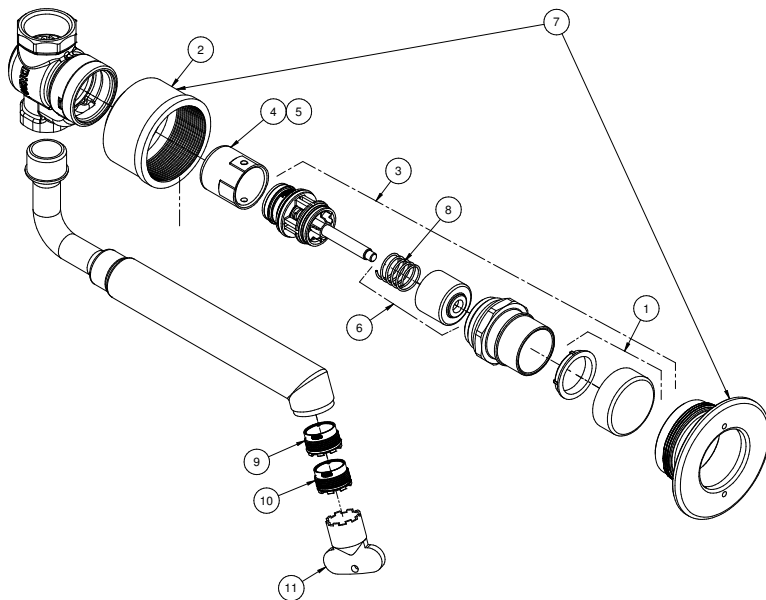
ESPECIFICACIONES TÉCNICAS

PRESIÓN	3 - 57 PSI
DIÁMETRO	3/4" - DN20
COMPOSICIÓN	Acero, Elastómero, Aleación de cobre, Plástico de ingeniería
TEMPERATURA MÁXIMA	70°C
VOLUMEN DE CICLO (LITROS)	6 L
SUPLEMENTO	Acompaña restrictor de caudal;

DIMENSIONAL



PIEZAS DE REPUESTO



POS.	CODIGO	DENONINACÃO
1	00456306	KIT BOTAO PRESS
2	17994300	KIT BUCHA DE PROTEÇÃO
3	00428300	KIT CART ACION COMP PRESS LAV
4	17994500	KIT CILINDRO D2 - ALTA PRESSÃO
5	17992200	KIT CILINDRO D3 - BAIXA PRESSÃO
6	17993900	KIT ENCOSTO/MOLA Ø17
7	17994406	KIT FLANGE/BUCHA DE PROTEÇÃO
8	17991600	KIT MOLA Ø17X55
9	00402500	KIT AREJADOR EMB TJ
10	00515800	KIT AREJADOR CACHE TJ 5 LPM
11	00417600	KIT CHAVE DO AREJADOR TJ

¿QUIERES SABER MÁS?

CONSULTE EL MANUAL DE INSTALACIÓN EN NUESTRO SÍTIO.