

Mimo®  
mimo conceito

# AUTO FEEDER

alimentador automático  
alimentador automático



.manual de instruções  
manual de instrucciones





# .índice

## .índice

<b>.instalação de hardware e introdução</b>	_____	<b>p. 4</b>
.instalación e introducción de hardware		
<b>.configuração de programação</b>	_____	<b>p. 6</b>
.ajuste de programación		
<b>.alimentação</b>	_____	<b>p. 8</b>
.alimentación		
<b>.alimentação manual</b>	_____	<b>p. 8</b>
.alimentación manual		
<b>.alimentação programada</b>	_____	<b>p. 9</b>
.alimentación programada		
<b>.gravação de voz</b>	_____	<b>p. 10</b>
.grabación de voz		
<b>.alarmes</b>	_____	<b>p. 12</b>
.alarmas		
<b>.outros</b>	_____	<b>p. 12</b>
.otros		

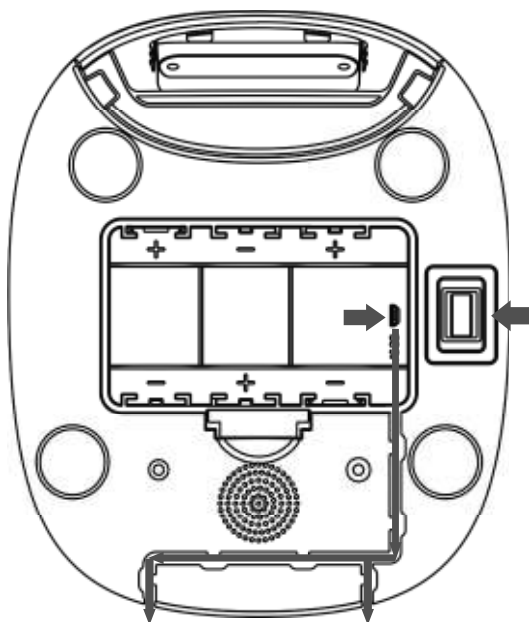


# .instalação de hardware e introdução

## .instalación e introducción de hardware

- 1 Abra o compartimento da bateria na parte inferior do alimentador, insira o cabo de alimentação Micro USB no conector na parte inferior e estenda o cabo de alimentação ao longo da guia de fio projetada. Você também pode colocar 3 pilhas tamanho D, para que o alimentador ainda possa funcionar automaticamente de acordo com seu plano de alimentação programado, mesmo sem fonte de alimentação externa.

Abra el compartimiento de la batería en la parte inferior del alimentador, inserte el cable de alimentación Micro USB en el conector en la parte inferior y extienda el cable de alimentación a lo largo de la guía de alambre proyectada. También puede insertar 3 baterías de tamaño D, de modo que la fuente de alimentación pueda seguir funcionando automáticamente de acuerdo con su plan de energía programado, incluso sin una fuente de alimentación externa.



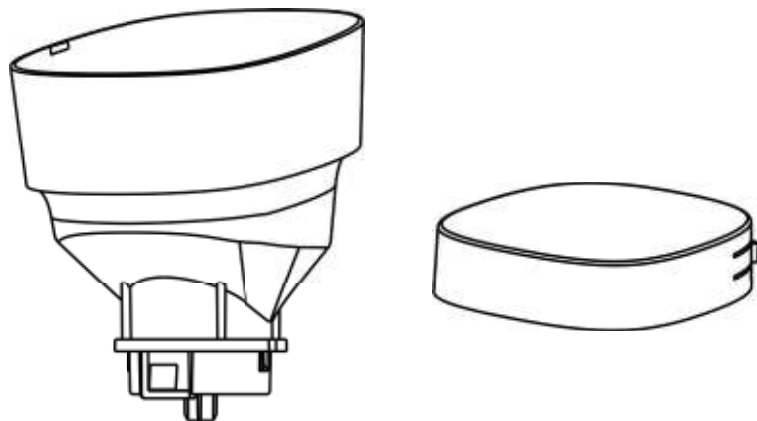
- 2 Abra a tampa superior e coloque a bandeja de alimentação no alimentador pela frente.

Abra la cubierta superior y coloque la bandeja de alimentación en el alimentador desde el frente.



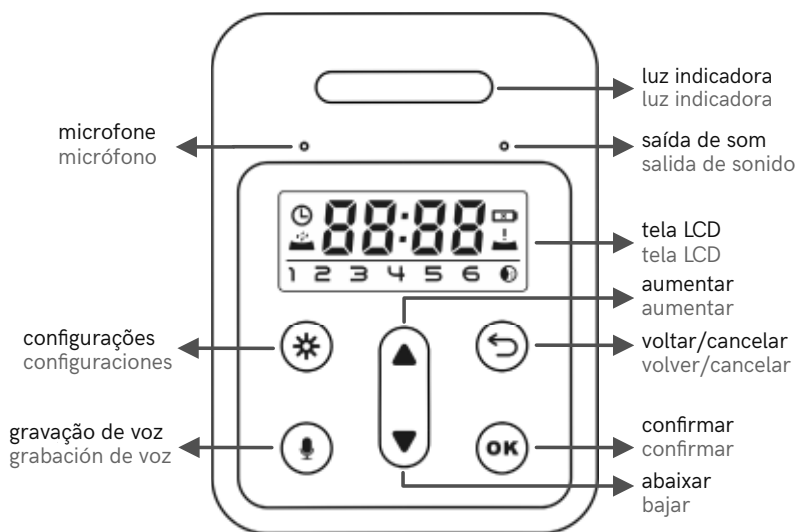
- 3** Para a saúde do seu animal de estimação, lave o local de colocar a ração e também a bandeja de alimentação regularmente. O corpo do alimentador não deve ser enchido com água. Use um pano úmido que possa torcer para limpar.

Para la salud de tu mascota, lava el lugar donde colocar el pienso y también la bandeja de alimentación con regularidad. El cuerpo del alimentador no debe llenarse de agua. Utilice un paño húmedo que se pueda escurrir para limpiar.



#### 4 Atenção à seguinte introdução ao painel de operação:

Preste atención a la siguiente introducción al panel de operaciones:



**Observação:** Devido à grande variedade de rações existentes no mercado, a estrutura mecânica do comedouro não garante 100% de adequação a todos os tipos de rações. Recomendamos usar apenas alimentos secos entre 5 mm e 15 mm. Alimentos molhados e úmidos são estritamente proibidos de serem colocados no comedouro.

**Nota:** Debido a la gran variedad de piensos en el mercado, la estructura mecánica del comedero no garantiza la idoneidad al 100% para todo tipo de piensos. Recomendamos utilizar solo alimentos secos entre 5 mm y 15 mm. Está estrictamente prohibido colocar alimentos mojados y húmedos en el comedero.

## .configuração de programação .ajuste de programación

1 A função de programação automática do alimentador depende da configuração relógio embutido. Por favor, ajuste o relógio dentro do comedouro para antes de definir a alimentação.

Pressione e segure o botão configuração por 2 segundos, e sem seguida, aparecerá o ícone do relógio piscando conforme figura 1.

Pressione ok para confirmar e entrar na configuração da hora. O ícone do relógio está piscando conforme mostra figura 2.

Use os botões de seleção para cima / para baixo para definir o relógio (hora, relógio de 24 horas). Você pode pressionar longamente o botão de seleção para cima / para baixo para uma configuração rápida. Pressione para confirmar a hora, conforme mostrado na Fig 3.

Em seguida, os minutos começam a piscar, conforme mostrado na Fig4. Você pode pressionar o botão de seleção para cima / para baixo para definir. Em seguida, pressione para salvar e retornar ao modo de configurações. Pressione o botão Voltar / Cancelar para sair ou prosseguir para definir outras configurações.

La función de programación automática del alimentador depende de la configuración del reloj incorporado. Configure el reloj dentro del alimentador antes de configurar la alimentación.

Mantenga presionado el botón de configuración durante 2 segundos, y luego el icono del reloj parpadeará, como se muestra en la figura 1.

Presione ok para confirmar e ingresar la configuración de la hora. El icono del reloj parpadea como se muestra en la figura 2.

Use los botones de selección arriba / abajo para configurar el reloj (hora, reloj de 24 horas). Puede mantener presionado el botón de selección arriba / abajo para una configuración rápida. Presione para confirmar la hora, como se muestra en la Fig 3.

Luego, los minutos comienzan a parpadear, como se muestra en la Fig4. Puede presionar el botón de selección arriba / abajo para configurar. Luego presione para guardar y regresar al modo de configuración. Presione el botón Atrás / Cancelar para salir o proceder a configurar otros ajustes.



①



②



③



④

**Observação:** Todas as operações durante o processo de configuração podem ser retornadas ou canceladas por meio do botão Voltar/Cancelar.

**Nota:** Todas las operaciones durante el proceso de configuración se pueden devolver o cancelar usando el botón Atrás / Cancelar.



# .alimentação

## .alimentación

### .alimentação manual

### .alimentación manual

**1** O alimentador permite alimentação manual rápida ou um número programado de funções de alimentação manual. No estado de espera, você pode alimentar rapidamente com 1 porção pressionando rapidamente o botão "para baixo" duas vezes em 1 segundo.

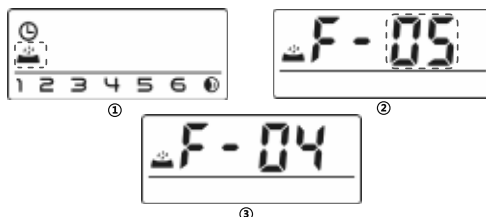
Para seguir com a alimentação manual:

1. Pressione o botão "configuração" por 2 segundos para entrar na tela de configuração.
2. Pressione o botão "para baixo" para alternar o ícone piscando para o ícone de alimentação, conforme mostrado na Fig1.
3. Pressione ok para confirmar e escolher manualmente as porções de alimentação. Você pode usar o botão de seleção para cima / para baixo para escolher.
4. Pressione ok para iniciar a alimentação. Enquanto isso, a tela de operação exibirá as porções restantes exatas que precisam ser alimentadas em seguida, conforme mostrado na Fig3.

El alimentador permite una alimentación manual rápida o un número programado de funciones de alimentación manual. En el estado de espera, puede alimentar rápidamente 1 porción presionando rápidamente el botón "abajo" dos veces en 1 segundo.

Para continuar con la alimentación manual:

1. Presione el botón de "configuración" durante 2 segundos para ingresar a la pantalla de configuración.
2. Presione el botón "abajo" para cambiar el ícono parpadeante al ícono de encendido, como se muestra en la Fig1.
3. Presione ok para confirmar y elegir manualmente las porciones de alimento. Puede utilizar el botón de selección arriba / abajo para elegir.
4. Presione ok para comenzar a alimentar. Mientras tanto, la pantalla de funcionamiento mostrará las porciones restantes exactas que deben alimentarse a continuación, como se muestra en la Fig3.





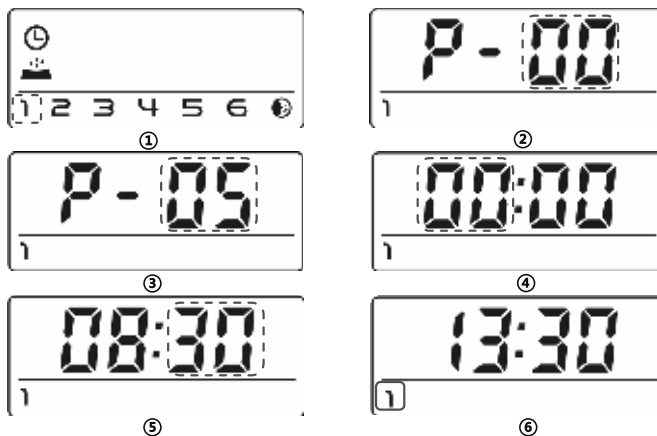
## .alimentação programada .alimentación programada

**1** O alimentador permite programar porções exatas no horário exato e permite até 6 programações diferentes ao longo do dia.

1. Pressione o botão configuração por 2 segundos, entre no campo de configuração.
2. Pressione o botão "para baixo" para mudar o ícone piscando para o ícone Digital 1. Conforme mostrado na Fig1.
3. Pressione ok para selecionar as porções de alimentação, pressione o botão para cima/para baixo para definir as porções conforme mostrado na Fig3.
4. Pressione ok para ir para a configuração de tempo conforme mostrado na Fig4, pressione ok para salvar.
5. Pressione o botão Voltar/Cancelar para sair e o ícone de alimentação automática aparecerá no estado de espera, conforme mostrado na Fig6.

El alimentador le permite programar porciones exactas a la hora exacta y permite hasta 6 horarios diferentes a lo largo del día.

1. Presione el botón de configuración durante 2 segundos, ingrese al campo de configuración.
2. Presione el botón "abajo" para cambiar el ícono parpadeante al ícono Digital 1. Como se muestra en la Fig1.
3. Presione ok para seleccionar las porciones de alimentación, presione el botón arriba / abajo para definir las porciones como se muestra en la Fig3.
4. Presione ok para ir a la configuración de tiempo como se muestra en la Fig4, presione ok para guardar.
5. Presione el botón Atrás / Cancelar para salir y el icono de alimentación automática aparecerá en el estado de espera, como se muestra en la Fig6.



- 2** Se precisar programar alimentação automática para mais refeições, repita os passos acima e selecione o ícone do número digital correspondente de acordo com as refeições na interface de configuração conforme mostrado abaixo.

Si necesita programar la alimentación automática para más comidas, repita los pasos anteriores y seleccione el icono de número digital correspondiente de acuerdo con las comidas en la interfaz de configuración como se muestra a continuación.

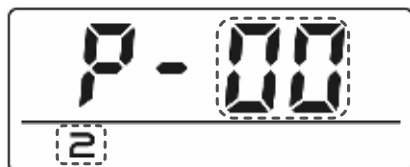


- 3** Para cancelar uma determinada alimentação automática, você pode definir esse número de alimentação como 0.

A segunda alimentação foi cancelada como mostrado abaixo.

Para cancelar una alimentación automática en particular, puede establecer ese número de alimentación en 0.

La segunda alimentación se canceló como se muestra a continuación.



## **.gravação de voz**

## **.grabación de voz**

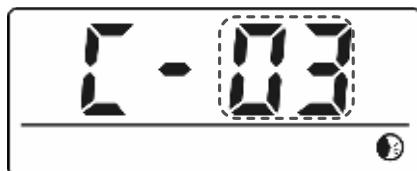
- 1** Para desenvolver bons hábitos alimentares para animais de estimação, o alimentador permite a pré-gravação de no máximo 10 segundos de áudio, que é reproduzido durante a alimentação.

1. No modo de espera, pressione e segure o botão de gravação por 3 segundos até que o alimentador faça um som para que você possa começar a gravar falando perto do microfone. Observe que o botão de gravação deve ser sempre pressionado continuamente por 10 segundos durante a gravação. Depois que a gravação for concluída, o alimentador fará dois sons alertando que foi concluído.

2. Após a gravação, você pode visualizar o áudio gravado pressionando rapidamente o botão de gravação. Se você precisar alterar a gravação, grave-a novamente. Quanto mais perto do microfone, mais alta a voz pode ser gravada.
3. O padrão de reprodução de gravação de voz é 3 vezes. Pode ser personalizado 5 vezes no máximo na configuração:
4. Pressione e segure o botão de configuração por 2 segundos para entrar na interface de configuração.
5. Selecione o botão para baixo para alternar o ícone piscando para o botão de gravação, conforme mostrado abaixo.
6. Pressione ok para confirmar os tempos de reprodução da gravação usando os botões para cima/para baixo. Pressione o botão ok para salvar.
7. Para cancelar a gravação e reprodução, você pode definir o número de reprodução para 0.

Para desarrollar buenos hábitos alimenticios para las mascotas, el alimentador le permite pregrabar un máximo de 10 segundos de audio, que se reproduce durante la alimentación.

1. En el modo de espera, mantenga presionado el botón de grabación durante 3 segundos hasta que el alimentador emita un sonido para que pueda comenzar a grabar hablando cerca del micrófono. Tenga en cuenta que el botón de grabación siempre debe presionarse continuamente durante 10 segundos durante la grabación. Una vez finalizada la grabación, el alimentador emitirá dos sonidos avisando que está terminado.
2. Después de grabar, puede ver el audio grabado presionando rápidamente el botón de grabación. Si necesita cambiar la grabación, vuelva a grabarla. Cuanto más cerca del micrófono, más fuerte se puede grabar la voz.
3. El patrón de reproducción de la grabación de voz es 3 veces. Se puede personalizar un máximo de 5 veces en la configuración:
4. Mantenga presionado el botón de configuración durante 2 segundos para ingresar a la interfaz de configuración.
5. Seleccione el botón hacia abajo para cambiar el icono parpadeante al botón de grabación, como se muestra a continuación.
6. Presione ok para confirmar los tiempos de reproducción de la grabación usando los botones arriba / abajo. Presione el botón Aceptar para guardar.
7. Para cancelar la grabación y la reproducción, puede establecer el número de reproducción en 0.



**Observação:** Quando o alimentador estiver conectado na fonte de energia, a gravação será reproduzida durante a alimentação. Ele reproduzirá os tempos conforme configuração, por exemplo, 3 vezes / 4 vezes / 5 vezes ... até o alimentador terminar de alimentar.

Se por acaso a comida estiver bloqueada na bandeja de alimentos, o alimentador interrompe a alimentação dos animais por 10 minutos. E a gravação de voz será reproduzida 1 vez por minuto para chamar seu pet. Se seu animal terminar com a comida na bandeja, o comedouro funcionará conforme a alimentação programada. Caso contrário, ele irá parar de despejar comida.

Quando a energia externa é cortada, o alimentador funcionará automaticamente na função de pilha. A gravação de voz de será reproduzida apenas 1 vez antes de alimentar os animais de estimação. Não será reproduzido durante a alimentação para economizar a energia da pilha.

**Nota:** Cuando el alimentador está conectado a la fuente de alimentación, la grabación se reproducirá durante la alimentación. Reproducirá los tiempos según la configuración, por ejemplo, 3 veces / 4 veces / 5 veces ... hasta que el comedero termine de alimentar.

Si la comida se bloquea en la bandeja de comida, el comedero deja de alimentar a los animales durante 10 minutos. Y la grabación de voz se reproducirá una vez por minuto para llamar a su mascota. Si tu mascota termina con la comida en la bandeja, el comedero funcionará según la alimentación programada. De lo contrario, dejará de verter comida.

Quando se corta la energía externa, el alimentador funcionará automáticamente en la función de batería. La grabación de voz de se reproducirá solo una vez antes de alimentar a las mascotas. No se reproducirá durante la alimentación para ahorrar energía de la batería.

## .alarmes

## .alarmas

- 1 Quando a bateria estiver fraca, a tela será exibida com o sinal de bateria fraca, conforme mostrado na Fig1. Quando a comida for insuficiente, a tela exibirá o armazenamento baixo de alimentos como mostrado na Fig2; Quando esses dois casos acontecerem, a luz indicadora estará em um estado vermelho.

Depois de substituir a pilha ou reabastecer de ração, o indicador vermelho e os sinais na tela desaparecerão automaticamente em 60 segundos.

Quando la batería está baja, la pantalla se mostrará con una señal de batería baja, como se muestra en la Fig1. Cuando la comida es insuficiente, la pantalla mostrará almacenamiento de comida bajo como se muestra en la

Fig2; Cuando ocurran estos dos casos, la luz indicadora estará en un estado rojo.

Después de reemplazar la batería o reponer la alimentación, el indicador rojo y las señales en la pantalla desaparecerán automáticamente en 60 segundos.



①



②

- 2** Quando o compartimento de ração estiver cheio, a tela exibirá a mensagem de alarme conforme mostrado na Fig3, e o indicador ficará vermelho piscando. Depois de tirar um pouco de ração, a luz vermelha piscando desaparecerá em 60 segundos.

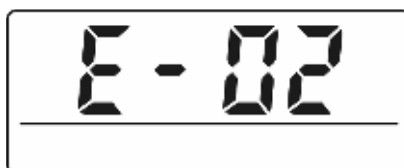
Quando a comida estiver presa no balde, a tela exibirá as luzes vermelhas piscando conforme mostrado na Fig4. Limpe a comida presa manualmente e reinicie o alimentador.

Quando el compartimento de alimentación está lleno, la pantalla mostrará el mensaje de alarma como se muestra en la Fig3, y el indicador parpadeará en rojo. Después de tomar un poco de alimento, la luz roja intermitente desaparecerá en 60 segundos.

Quando la comida está atascada en el balde, la pantalla mostrará luces rojas intermitentes como se muestra en la Fig4. Limpie los alimentos atrapados manualmente y reinicie el alimentador.



③



④

## .outros .otros

- 1** Sempre que no alimentador aparecer qualquer luz indicadora vermelha, significa que o alimentador tem uma mensagem de notificação. Siga os sinais na tela, lembre-os e resolva a tempo de acordo com o manual.



Siempre que aparezca una luz indicadora roja en el alimentador, significa que el alimentador tiene un mensaje de notificación. Siga las señales en la pantalla, recuérdelas y resuélvalas a tiempo según el manual.

**2** A batería de backup (pilhas) é projetada para alternativa de curto prazo para quando a fonte de alimentação externa é cortada por qualquer motivo.

La batería de respaldo (baterías) está diseñada como una alternativa a corto plazo a cuando la fuente de alimentación externa se corta por cualquier motivo.

**3** **Atenção! Quando o alimentador funcionar no modo pilha, ele entrará no modo de hibernação e algumas funções serão limitadas:**

1. Haverá um atraso de até 60 segundos para a exibição da tela e alimentação de tempo programado.
2. A gravação da voz tocará apenas 1 vez antes da alimentação;
3. A luz indicadora do alimentador só acenderá a cada 60 segundos, não ficará acesa continuamente;
4. Para qualquer operação quando a tela estiver desligada, pressione qualquer botão para despertar o alimentador do modo de espera.

Se quiser excluir todas as configurações anteriores, você pode redefinir o alimentador para o padrão de fábrica. No estado de espera, pressione e segure o botão de configuração e o botão ok por 3 segundos até que o alimentador emita um bipe curto.

**¡Atención! Cuando el alimentador funciona en modo de batería, entrará en modo de hibernación y algunas funciones estarán limitadas:**

1. Habrá un retraso de hasta 60 segundos para la visualización de la pantalla y la alimentación del tiempo programado.
2. La grabación de voz se reproducirá solo una vez antes de la alimentación;
3. La luz indicadora del alimentador solo se encenderá cada 60 segundos, no estará encendida continuamente;
4. Para cualquier operación cuando la pantalla está apagada, presione cualquier botón para reactivar el alimentador desde el modo de espera.

Si desea eliminar todas las configuraciones anteriores, puede restablecer el alimentador a los valores predeterminados de fábrica. En el estado de espera, mantenga presionado el botón de configuración y el botón Aceptar durante 3 segundos hasta que el alimentador emita un pitido breve.



**Marca - Mimo Conceito**

**Modelo - pp010**

**Tensão (V) - 110v - 220v**

**Frequência (Hz) - 60HZ**

**Potência (W) - 7,5W**

**Corrente elétrica (A) - 1A**



**SIGA NOSSAS PATINHAS**




**WWW.MIMO.PET**



**(11) 3198-5888**

Cobertura para todo o Brasil

 Fale conosco via WhatsApp!

